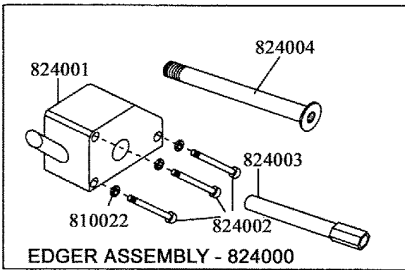
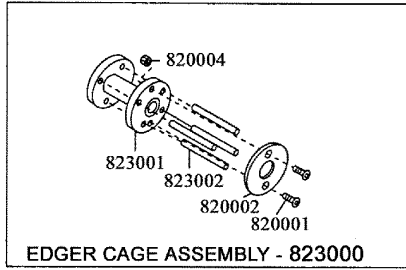
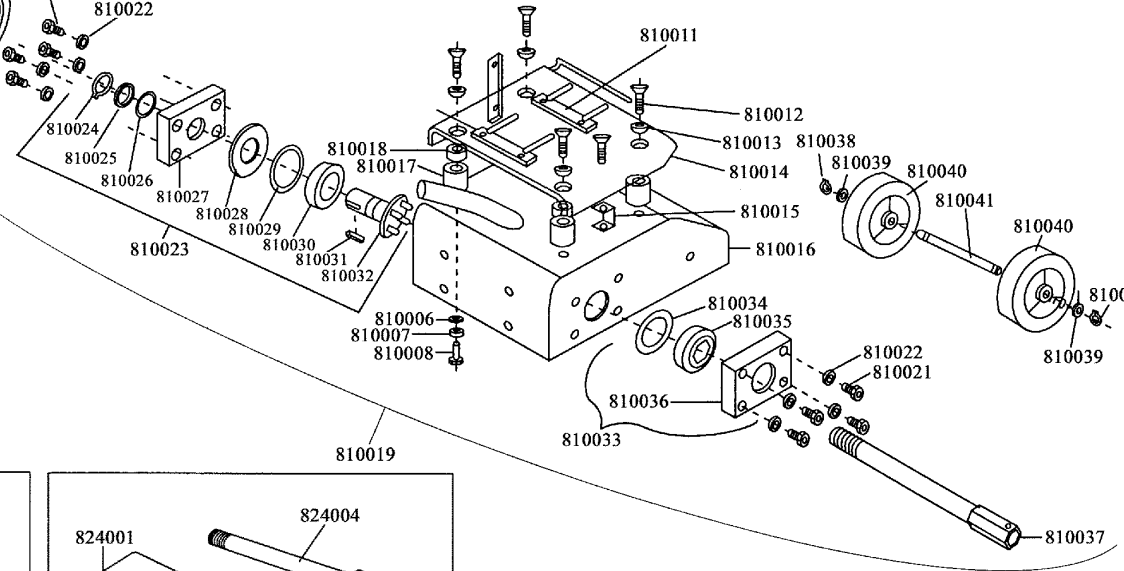
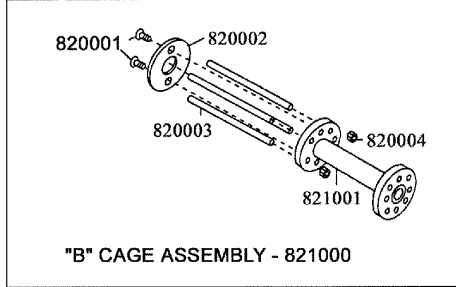
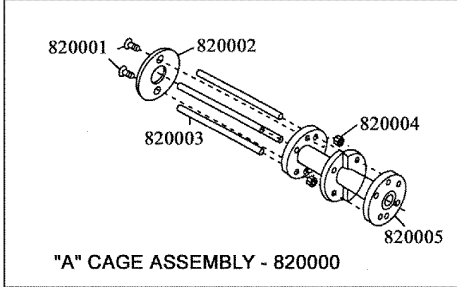
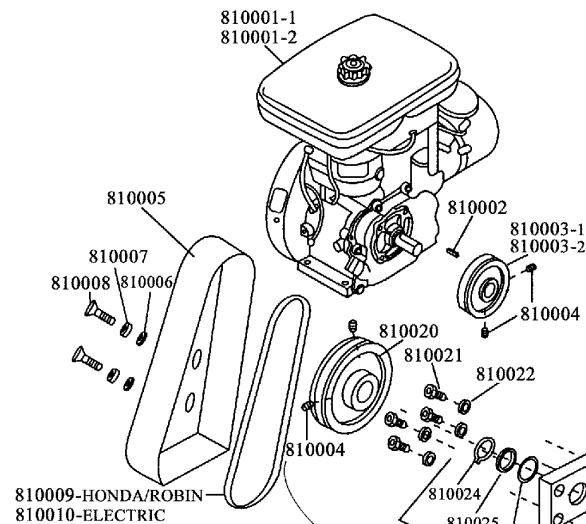




## КАТАЛОГ ЗАПАСНЫХ ЧАСТЕЙ

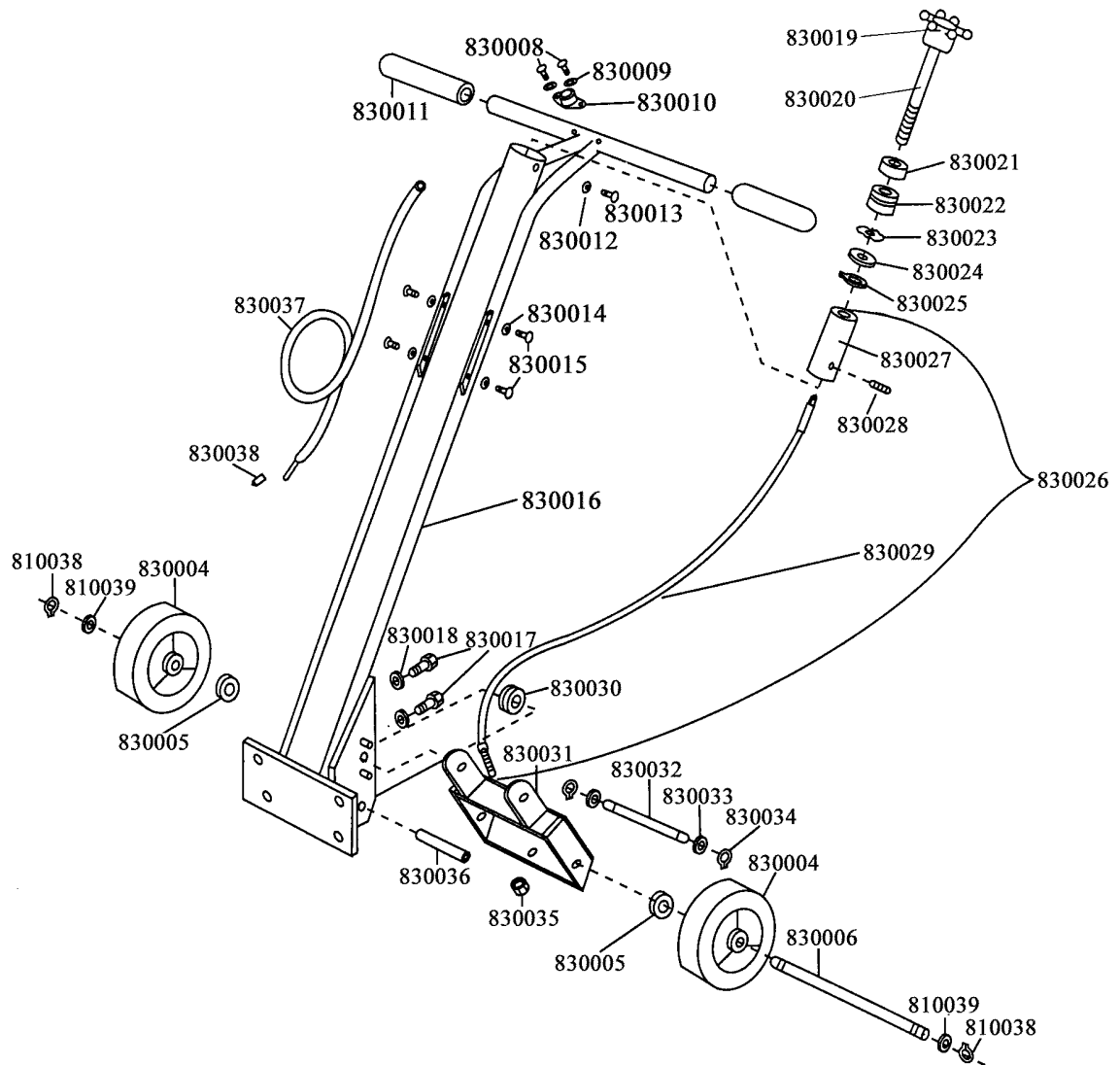
## ПЛАНИРОВЩИК ПОВЕРХНОСТИ МС8





## СПИСОК ЗАПЧАСТЕЙ ДЛЯ МС8 №1

ДЕТАЛЬ №	ОПИСАНИЕ	КОЛ-ВО	ДЕТАЛЬ №	ОПИСАНИЕ	КОЛ-ВО
810001-1	ДВИГАТЕЛЬ HONDA 5,5 Л.С.	1	810021	ВИНТ	8
810001-2	ДВИГАТЕЛЬ ROBIN 5,0 Л.С.	1	810022	ПРУЖИННАЯ ШАЙБА	8
810002	КЛЮЧ-3/16" SQ X 1 1/2"	1	810023	КОНЦЕВОЙ ФЛАНЕЦ В СБОРЕ	1
810003-1	ШКИВ ДЛЯ HONDA	1	810024	УПОРНОЕ КОЛЬЦО	1
810003-2	ШКИВ ДЛЯ ROBIN	1	810025	КОЛЬЦЕВАЯ ПРОКЛАДКА	1
810004	СТОПОРНЫЙ ВИНТ	4	810026	ФЕТРОВАЯ ШАЙБА МАЛАЯ	1
810005	КОЖУХ РЕМЕННОГО ПРИВОДА	1	810027	ПРИВОДНОЙ ФЛАНЕЦ	1
810006	ШАЙБА	4	810028	ВНЕШНЯЯ НАКЛАДКА ПОДШИПНИКА	1
810007	ПРУЖИННАЯ ШАЙБА	4	810029	ФЕТРОВАЯ ШАЙБА БОЛЬШАЯ	1
810008	ВИНТ	4	810030	ПОДШИПНИК	1
810009	РЕМЕНЬ	2	810031	КЛЮЧ	1
810010	ЭЛЕКТРИЧЕСКИЙ РЕМЕНЬ	2	810032	ХОДОВОЙ ВИНТ	1
810011	ПОДВИЖНАЯ МУФТА	2	810033	ПРИВОДНОЙ ФЛАНЕЦ В СБОРЕ	1
810012	ВИНТ	4	810034	ФЕТРОВАЯ ШАЙБА	1
810013	ПРУЖИННАЯ ШАЙБА	4	810035	ПОДШИПНИК – ШЕСТИУГОЛЬНЫЙ	1
810014	ПРОКЛАДКА МОНТАЖНОЙ ПЛИТЫ ДВИГАТЕЛЯ	1	810036	КОНЦЕВОЙ НАКИДНОЙ ФЛАНЕЦ	1
810015	ШИНА ЗАЗЕМЛЕНИЯ	1	810037	ШЕСТИУГОЛЬНЫЙ ПРИВОДНОЙ ВАЛ	1
810016	КОРПУС	1	810038	ПРУЖИННАЯ ШАЙБА	2
810017	РЕЗИНОВЫЕ ВИБРОИЗОЛЯЦИОННЫЕ ОПОРЫ	4	810039	ПЛОСКАЯ ШАЙБА	2
810018	ПРОКЛАДКА	4	810040	ПЕРЕДНЕЕ КОЛЕСО	2
810019	КОРПУС СЕПАРАТОРА В СБОРЕ	1	810041	ПЕРЕДНИЙ ВАЛ	1
810020	ШКИВ	1	-----	-----	--
820000	СЕПАРАТОР «А» В СБОРЕ	1	823000	СЕПАРАТОР В СБОРЕ ИНСТРУМЕНТА ДЛЯ ОБРАБОТКИ КРОМКИ	1
820001	ВИНТ	2	820004	КОНТРГАЙКА	2
820002	УПОР ВАЛА	1	823001	СЕПАРАТОР ИНСТРУМЕНТА ДЛЯ ОБРАБОТКИ КРОМКИ	1
820003	ВАЛ ФРЕЗЫ	4	823002	ВАЛ ИНСТРУМЕНТА ДЛЯ ОБРАБОТКИ КРОМКИ	4
820004	КОНТРГАЙКА	2	820002	УПОР ВАЛА	1
820005	СЕПАРАТОР ТИПА «А»	1	820001	ВИНТ	2
821000	СЕПАРАТОР «В» В СБОРЕ	1	824000	ИНСТРУМЕНТ ДЛЯ ОБРАБОТКИ КРОМКИ В СБОРЕ	1
820001	ВИНТ	2	824001	ПРЕДОХРАНИТЕЛЬ ИНСТРУМЕНТА ДЛЯ ОБРАБОТКИ КРОМКИ	1
820002	УПОР СЕПАРАТОРА	1	810022	ПРУЖИННАЯ ШАЙБА	3
820003	ВАЛ ФРЕЗЫ	4	824002	БОЛТ	3
820004	КОНТРГАЙКА	2	824003	ПРЕДОХРАНИТЕЛЬ ИНСТРУМЕНТА ДЛЯ ОБРАБОТКИ КРОМКИ	1
821001	СЕПАРАТОР ТИПА «В»	1	824004	ПРИВОДНОЙ ВАЛ ИНСТРУМЕНТА ДЛЯ ОБРАБОТКИ КРОМКИ	1



**СПИСОК ЗАПЧАСТЕЙ ДЛЯ МС8 №2**

## СПИСОК ЗАПЧАСТЕЙ ДЛЯ МС8 №2

ДЕТАЛЬ №	ОПИСАНИЕ	КОЛ-ВО
810038	ПРУЖИННАЯ ШАЙБА	2
810039	ПЛОСКАЯ ПРОКЛАДКА	2
830004	МАХОВИК	2
830005	ВКЛАДЫШ МАХОВИКА	4
830006	ЗАДНЯЯ ОСЬ	1
830008	ВИНТ	2
830009	ЗВЕЗДООБРАЗНАЯ ШАЙБА	2
830010	ПЕРЕКЛЮЧАТЕЛЬ ОСТАНОВА	1
830011	РУКОЯТКИ	2
830012	ПРУЖИННАЯ ШАЙБА	1
830013	ВИНТ	1
830014	ЗВЕЗДООБРАЗНАЯ ШАЙБА	4
830015	ВИНТ	4
830016	РУЧКА	1
830017	ВИНТ	4
830018	ПРУЖИННАЯ ШАЙБА	4
830019	МАХОВИЧОК	1
830020	ХОДОВОЙ ВИНТ	1
830021	ПОДШИПНИК	1
830022	ВКЛАДЫШ	1
830023	ВОЛНИСТАЯ ШАЙБА	1
830024	ШАЙБА	1
830025	СЕПАРАТОР	1
830026	КАБЕЛЬ В СБОРЕ	1
830027	СКОЛЬЗЯЩАЯ ВТУЛКА	1
830028	ШТИФТ	1
830029	КАБЕЛЬ	1
830030	ШКИВ	1
830031	ПОДЪЕМНАЯ ПЛИТА	1
830032	ШТИФТОВАЯ ПОДЪЕМНАЯ ПЛИТА	1
830033	ПЛОСКАЯ ШАЙБА	2
830034	ПРУЖИННАЯ ШАЙБА	2
830035	КОНТРГАЙКА	1
830036	СПИРАЛЬНЫЙ ШТИФТ	1
830037	ПРОВОД	1
830038	КОНЦЕВОЙ СРОСТОК	1



<http://www.masalta.su>